

Technisches Datenblatt

Produktmerkmale



Topfpülmaschine doppelwandig 50x60 - 400 V

Modell

SAP -Code

00014556



- Anzeigetyp: ProScreen - 4-stelliges Display + 2 LED-Leisten
- Anzahl der Programme: 9
- Anzahl der Haut: 2
- Türkläre Höhe [MM]: 400
- Korbgröße [mm]: 500 x 600
- Wasserverbrauch des Wasch zyklus [l/Korb]: 2,4-3,5
- Waschzykluszeit [s/Korb]: 60 - 720
- Waschmittel- und Spülenpumpensystem: ProDose - genaue Dosierung mittels Peristaltikpumpe (Schlauchpumpe)
- Pumpentyp waschen: Zweiweg - DuoFlow
- Selbstverschlusszyklus: Ja
- Abflussfilter: ArchiMedes - die doppelte Filterung mit Überlaufablass gewährleistet einen Verlust sauberen Wassers in den Abfluss von nur 18 %

SAP -Code	00014556	Kesselleistung [KW]	7.000
Netzbreite [MM]	600	Beckenvolumen [l]	23
Nettentiefe [MM]	700	Panzerleistung [KW]	2.100
Nettohöhe [MM]	1290	Wasserverbrauch des Wasch zyklus [l/Korb]	2,4-3,5
Nettogewicht / kg]	71.00	Waschzykluszeit [s/Korb]	60 - 720
Power Electric [KW]	9.800	Türkläre Höhe [MM]	400
Wird geladen	400 V / 3N - 50 Hz	Korbgröße [mm]	500 x 600
Kesselkapazität [l]	6.00	Gerätegeräusch	49,0

Technisches Datenblatt

Technische Zeichnung

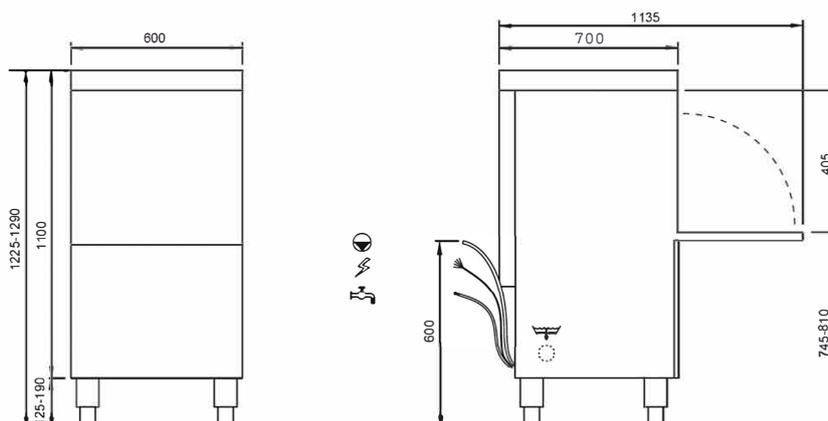


Topfspülmaschine doppelwandig 50x60 - 400 V

Modell

SAP -Code

00014556



Technisches Datenblatt

technische Parameter



Topfpülmaschine doppelwandig 50x60 - 400 V

Modell

SAP -Code

00014556

1. SAP -Code:

00014556

2. Netzbreite [MM]:

600

3. Nettentiefe [MM]:

700

4. Nettohöhe [MM]:

1290

5. Nettogewicht / kg:

71.00

6. Bruttobreite [MM]:

700

7. Grobtiefe [MM]:

800

8. Bruttohöhe [MM]:

1250

9. Bruttogewicht [kg]:

77.00

10. Gerätetyp:

Elektrisches Gerät

11. Steuertyp:

digital

12. Material:

AISI 304

13. Power Electric [KW]:

9.800

14. Wird geladen:

400 V / 3N - 50 Hz

15. Anzahl der Programme:

9

16. Türkläre Höhe [MM]:

400

17. Einlassdruck [bar]:

2-4

18. Verstellbare Füße:

Ja

19. Anzahl der Haut:

2

20. Selbstverschlusszyklus:

Ja

21. Kesselkapazität [l]:

6.00

22. Kesselleistung [KW]:

7.000

23. Beckenvolumen [l]:

23

24. Panzerleistung [KW]:

2.100

25. Anzahl der Waffen sowohl für das Spülen als auch für das Waschen:

2

26. Armverbindung:

Click-Clack - einfache Entnahme mit einer Hand

27. Waschartyp:

drehbar, dreischenklig

28. Armmaterial waschen:

Verbundstoff

Technisches Datenblatt

technische Parameter



Topfspülmaschine doppelwandig 50x60 - 400 V

Modell

SAP -Code

00014556

29. Armtyp ausspülen:

drehbar, dreischenklig

30. Armmaterial abspülen:

Verbundstoff

31. Tief gezogener Panzer:

Ja

32. Rackunterstützung:

gepresst

33. Tankoberflächensimer:

aus Verbundstoff

34. Abflussfilter:

ArchiMedes - die doppelte Filterung mit Überlaufablass gewährleistet einen Verlust sauberen Wassers in den Abfluss von nur 18 %

35. Thermostop:

Ja

36. Kessel -Thermostat einstellen:

Ja

37. Waschmittel- und Spülenpumpensystem:

ProDose - genaue Dosierung mittels Peristaltikpumpe (Schlauchpumpe)

38. Energiesparsystem:

EnergySaving - System der Energieeinsparung durch Verringerung der Temperatur des Boilers

39. Heizsystem:

HotWash - System des parallelen Betriebs des Heizkörpers der Wanne und des Boilers zur Verkürzung der Zeit für das Starten des weiteren Zyklus

40. Elektroventil heißes Wasser:

Ja

41. Korbgröße [mm]:

500 x 600

42. Anzeigetyp:

ProScreen - 4-stelliges Display + 2 LED-Leisten

43. USB-Anschluss:

Ja, für die Aktualisierung der Firmware

44. Selbstdiagnostik:

Ja

45. Pumpentyp waschen:

Zweiweg - DuoFlow

46. Waschmittelspender:

Ja

47. AID -Dispenser ausspülen:

Ja

48. Wasserverbrauch des Wasch zyklus [l/Korb]:

2,4-3,5

49. Waschzykluszeit [s/Korb]:

60 - 720

50. Wassertemperatur ausspülen [° C]:

80-85

51. Weitere Informationen:

Zum Produkt erhalten Sie 1x RM Clean+ 12 kg (00012271) und 1x RM Rinse+ 10 kg (00012273) gratis dazu

52. Programmprofi 2:

Ja

Technisches Datenblatt

technische Parameter



Topfpülmaschine doppelwandig 50x60 - 400 V

Modell

SAP -Code

00014556

53. Programmprofi 4:

Ja

58. Programmplatten:

Ja

54. Programmprofi 6:

Ja

59. Programm proaktiv 5:

Ja

55. Programmprofis:

Ja

60. Programm proaktiv 7:

Ja

56. Programm Proeco:

Ja

61. Geräteeeräusch:

49,0

57. Programm verlängert:

Ja